

系統功能介紹

1. 錄影品質：全高清1080P 30FPS。
2. 循環錄影：錄影時間設定，可設定 1分鐘/3分鐘/5分鐘。
3. 麥克風音量：可選擇開啟/關閉。
4. 關機延時錄影：斷電延遲錄影時間設定，可設定 1秒/3秒/5秒。
5. 格式化提醒：格式化記憶卡選項，可選擇 關閉/15天/30天。
6. 卡片格式化：格式化記憶卡選項，進入此選項可對Micro SD卡進行格式化。
7. 後鏡頭螢幕鏡像：可選擇 鏡像/正常。
8. 按鍵聲音：開啟/關閉。
9. 自動關機：待機無任何工作狀態，自動關機時間設定，可設定 關閉/1分鐘/2分鐘/3分鐘。
10. 時間日期設置：日期時間設定，按REC/OK鍵進入設定畫面，按REC/OK鍵切換進入年/月/日/時間，按上/下鍵設定，設定完成，按REC/OK鍵確認。
11. 喇叭音量：可設定 低、中、高三檔音量。
12. 時間浮水印：影像日期時間浮水印，可設定 關閉/開啟。
13. 圖標浮水印：AMBER 浮水印，可設定 關閉/開啟。
14. 系統異常警報：主機及鏡頭狀態異常警報系統，可設定 關閉/開啟。
15. 語言設置：系統語言設定，可設定 英語/繁體中文/日語。
16. 螢幕保護時間：自動關閉螢幕功能，可設定 關閉/30秒/60秒/90秒。
17. 震動鎖檔靈敏度：設定自動鎖檔IC感應靈敏度，可設定 關閉/低/中/高。/月/日/時間，按上/下鍵設定，設定完成，按REC/OK鍵確認。
18. 恢復出廠設定：恢復出廠參數設置，所有資料均恢復為出廠預設設定值。
19. 韌體版本：查看系統韌體版本。

05

使用相關提示

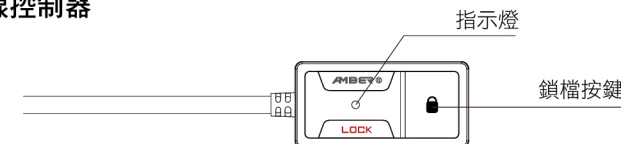
1. 在車輛熄火或其他供電關閉的情況下，機器仍可使用內置電池完成錄影檔案的保存，在此期間勿將Micro SD卡取出，以免造成檔案損毀。
2. 請盡可能使用原裝配件，避免因配件不相容造成機器故障。
3. 为了更好的記錄行車資訊，請設定為循環錄影，若開啟循環錄影，記憶卡記憶卡體不足時，會自動覆蓋前面時間段的錄影檔並儲存現在的錄影檔。
4. 請勿嘗試自行維修或拆解機器及配件。
5. 請使用大廠牌容量32GB以上，U1以上Micro SD卡，本產品最大可支援128GB。
6. 為避免SD卡中其他檔案對機器造成影響，建議使用前先格式化SD卡。
7. 務必定期格式化記憶卡（在多次循環之下，磁區的完整性較低）。請勿於錄影中直接將記憶卡拔除，避免造成檔案毀損與資料遺失。
8. 因其它設備發射無限電波干擾本機器運作，不為本機器保固範圍之內。

產品參數

| | |
|---------|-------------------------|
| 鏡頭 | 140度超廣角 6G+1R |
| 光圈 | F1.6大光圈 |
| 影片解析度 | Full HD 1080P 1920*1080 |
| 錄影格式 | MP4 |
| 顯示螢幕 | 2.7吋LCD顯示螢幕 |
| USB規格 | USB2.0 |
| 循環錄影 | 1/3/5分鐘循環錄影 |
| 震動鎖檔靈敏度 | 內建G-Sensor感測鎖檔 |
| 鎖檔功能 | 外置獨立控制器手動鎖檔 |
| 聲音輸入 | 外置高感度麥克風獨立收音 |
| 儲存空間 | 最大支援128GB Micro SD記憶卡 |
| 供電方式 | 輸入12~24V 轉5V 1A |
| 防水規格 | 鏡頭IP67/主機不防水 |
| 機身尺寸 | 90x49x17mm |
| 工作溫度 | 攝氏 -20度~70度 |

06

線控制器



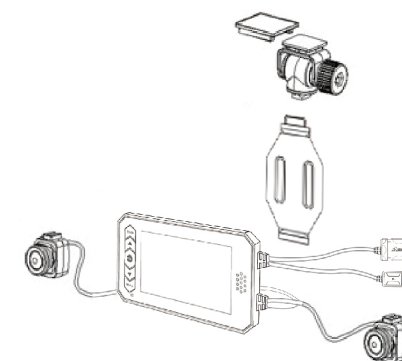
指示燈光顯示介紹

1. 燈號慢閃：主機正常錄影。
2. 燈號快閃：系統異常警報，主機未能正常錄影。
(※如鏡頭訊號遺失 / 記憶卡未安裝 / 記憶卡要求格式化等。)

鎖檔按鍵介紹

1. 鎖檔按鍵在錄影中，短按即可將目前的檔案鎖住，不會被循環錄影覆蓋刪除。
2. 鎖檔按鍵在錄影中或未錄影中，長按即為拍照功能，可拍攝當下的影像。

安裝與固定



07

建議安裝事項

1. 鏡頭 / 線控 / 降壓線 捆線注意事項



▶ 線材建議圓圈方式訓練

▶ 線材八字繞容易造成內斷

2. 鏡頭 / 線控 / 降壓線 快拆頭 安裝注意事項



1. 建議鏡頭 / 線控器 / 降壓線接上時可上些許黃油。



2. 建議快拆頭使用 熱縮套管 / 電火布 以防止水氣與PIN針角氧化。

08

金屬支架安裝



1. 鏡頭 2. O環 3. 金屬支架 (平面型/ L型) 4. 塑膠套環 5. 鏡頭前蓋

金屬支架安裝示意圖



▶ 金屬支架 (平面型)

▶ 金屬支架 (L型)

09

產品配件

| | | |
|----------|-------|-------|
| AD731 主機 | 前後雙鏡頭 | 線控制器 |
| 防水果凍套 | 背夾 | 降壓線 |
| 固定配件組 | 塑膠支架 | 金屬支架組 |

在正常操作情況下，如果產品出現問題，應首先確認各插頭是否正確插入，並參考以下方法解決：

1. 請檢查確認Micro SD卡是否正常，是否可正常寫入，容量是否充足。
2. 若車輛啟動後，機器未自動開機工作，請檢查線路是否連接正常，有無電壓輸出。
3. 若影像不清晰或夜間錄影燈光光量異常，請檢查確認鏡頭表面是否清潔乾淨，如有髒汙、手印等請擦拭乾淨。

免責聲明：

1. 使用非本公司提供之硬體及線組，擅自更改或使用非本公司軟體。
2. 不良組裝及不當使用方式。
3. 車輛上裝載其他非車輛原廠的電子器材導致造成機器不穩定或異常。
4. 車輛本身線路電流電壓異常。
若因上述情況造成機器或機體損壞，恕不予保固。
5. 本產品承諾力求影像內容之準確性及完整性，但若因外力或車輛因素導致內容有錯誤或遺漏，本產品不會承擔任何賠償責任。

本產品已向富邦產險投保兩千萬產品責任險。

10