

AD731

Dual 1080P Driving Recorder

〈 產品使用說明書 〉

▶▶ 使用前請務必詳閱說明書



官方網站：www.amberstore.tw
FB 粉絲專頁：鈹鉑机店 Amber Store

台中市北區漢口四段35號6樓
LINE 客服：@amberstore
客服專線：+886 4-22992597



Facebook



Amberstore

有關本使用說明

本使用說明書為AD731高畫質行車記錄器的操作說明、參數規格以及常見問題的解決方法。在編輯此說明時，我們盡全力確保本使用說明的正確性及完整性，但如在使用過程中有與本產品實際不符之處，請以本產品為準。感謝您對本公司產品的支持，希望本產品能帶給您更多的安全及保護。

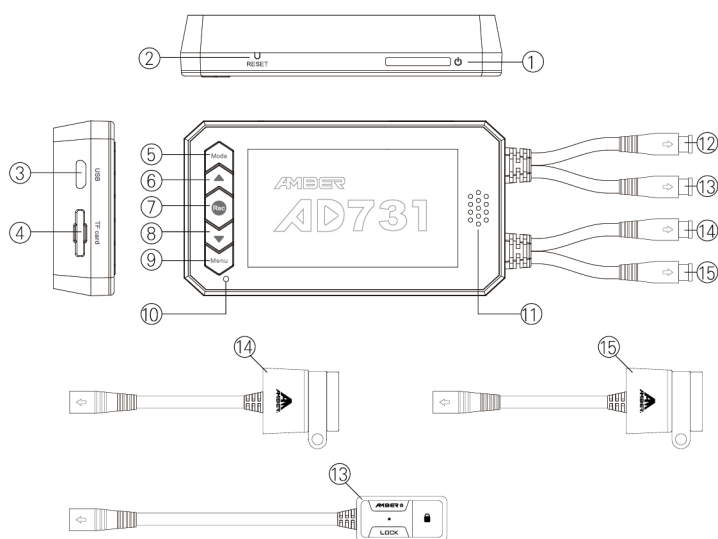
產品概述

本產品為專為機車設計的前後獨立1080P高畫質行車紀錄器。搭配前後2.5米長距離廣角高清鏡頭，外置式獨立控制器，內建G-Sensor重力感測器等，可為您行車外出時提供更多的保護性，記錄重要的時刻。另為確保本產品正常並高效率的使用，請務必使用原廠電源供應器供電。因影像畫質較高，檔案儲存資料量較大，建議使用U1規格以上的Micro SD記憶卡。

產品特性

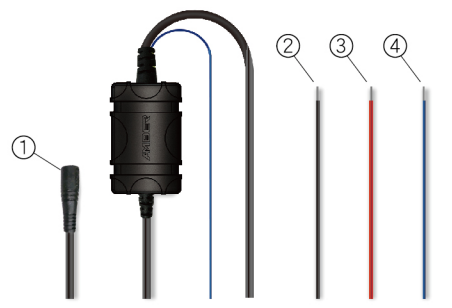
- 最大錄影解析度：前後各自獨立 FULL HD 1080P 1920*1080
- H.264影像壓縮技術 / MP4檔案
- 2.7吋螢幕
- 支援128GB Micro SD記憶卡
- 金屬材質迷你鏡頭
- F1.6光圈 140度 IP67防水 / 前後各2.5M長距離超廣角鏡頭
- G-sensor重力感測器觸發鎖檔
- 循環錄影，可設定分段時長
- 無縫錄影，防止資料遺漏
- 通電自動開機，自動錄影功能
- 獨家系統狀態錯誤提示功能 狀態/操作/記憶卡/硬體 等錯誤
- 微型收音麥克風
- 多樣化的安裝支架
- 商檢字號 BSMI識別碼 R54720

產品結構



- | | | |
|---------------|-----------|--------------|
| 1. 開關機鍵 | 6. 上翻鍵 | 11. 喇叭 |
| 2. 重置鍵 | 7. 確認鍵 | 12. 降壓線 |
| 3. USB插孔 | 8. 下翻鍵 | 13. 線控制器/連接座 |
| 4. Micro SD卡槽 | 9. Menu鍵 | 14. 前鏡頭/連接座 |
| 5. Mode鍵 | 10. 主機狀態燈 | 15. 後鏡頭/連接座 |

產品結構



1.降壓線連接座 2.負極黑線 3.正極紅線 4.觸發線

- ① 降壓線連接座：連接至主機電源連接座。
- ② 負極黑線：連接至電瓶負極。
- ③ 正極紅線：連接至電瓶正極。
- ④ 觸發線：連接至鎖頭正電。

產品功能按鍵

- POWER：開/關機功能：關機狀態下按下即開機，開機狀態下長按3秒即關機。
- REC/OK：錄影/確認鍵功能：在錄影模式下，按此鍵可開始或停止錄影。功能表設定模式下，此鍵用於確認。
- MODE：功能模式切換：用於錄影模式/拍照模式/播放模式間切換。
- MENU：功能表切換/功能表退出，用於各模式下功能表設定和切換以及退出功能表操作。錄影過程中，按此鍵可進行快捷鎖檔/解檔操作。
- UP：在功能表模式或播放模式，用於選擇切換。影像顯示模式底下為切換快速鍵，在待機模式下，按此鍵可迴圈循環切換影像顯示模式，輸出 前鏡頭/輸出後鏡頭/輸出雙鏡頭三種模式影像切換。
- DOWN：在錄影過程中，按此鍵可快捷開啟/關閉錄製聲音；在功能表模式/播放模式，用於選擇切換。

操作指南

簡易說明

1. 安裝降壓線與鏡頭時，請務必避開高壓線圈與HID變壓器，避免產生影像干擾。
2. 需更換R級火星塞，避免造成主機干擾與當機。
3. 主機因無防水功能可耐熱70度，主機顯示屏面板起霧為自然現象。

連接車充

1. 使用行車記錄器時，需要使用原廠電源供應器供電，將機器與車輛的電源連接。連接好後，啟動車輛，機器即可自動開機並自動錄影，車輛熄火後，會自動延遲關機並保存影像檔案。
2. 只能使用輸出5V的電壓給本機供電（建議使用本產品配置的變壓器），否則可能會造成機器損壞。

安裝和取出記憶卡

1. 插入Micro SD卡時，請注意卡的方向，避免損壞本機器與Micro SD卡。請使用U1以上的Micro SD卡。
2. 如果SD卡已存在檔案或與本機不相容，可能會出現異常現象，請格式化SD卡。
3. 請勿自行更換記憶卡，如需選購請洽經銷商，以免發生記憶卡不相容的情形。

開機/關機及自動關機

1. 在開機狀態下，按電源鍵可以開機；開機狀態下長按電源鍵3秒即關機。
2. 為了節約電池電量，請設置延時自動關機，當機器在沒有任何操作和錄影狀態下，會根據設定時間延時自動關機。

錄影/拍照操作

1. 在錄影模式，按REC開啟或停止錄影。
2. 待機狀態下，按MODE鍵可以切換拍照模式。
3. 在拍照模式下，按REC鍵開始拍照。

重播操作

1. 按MODE鍵：可將模式切換至重播模式。
2. 刪除檔案：長壓OK鍵即可出現刪除檔案選單。